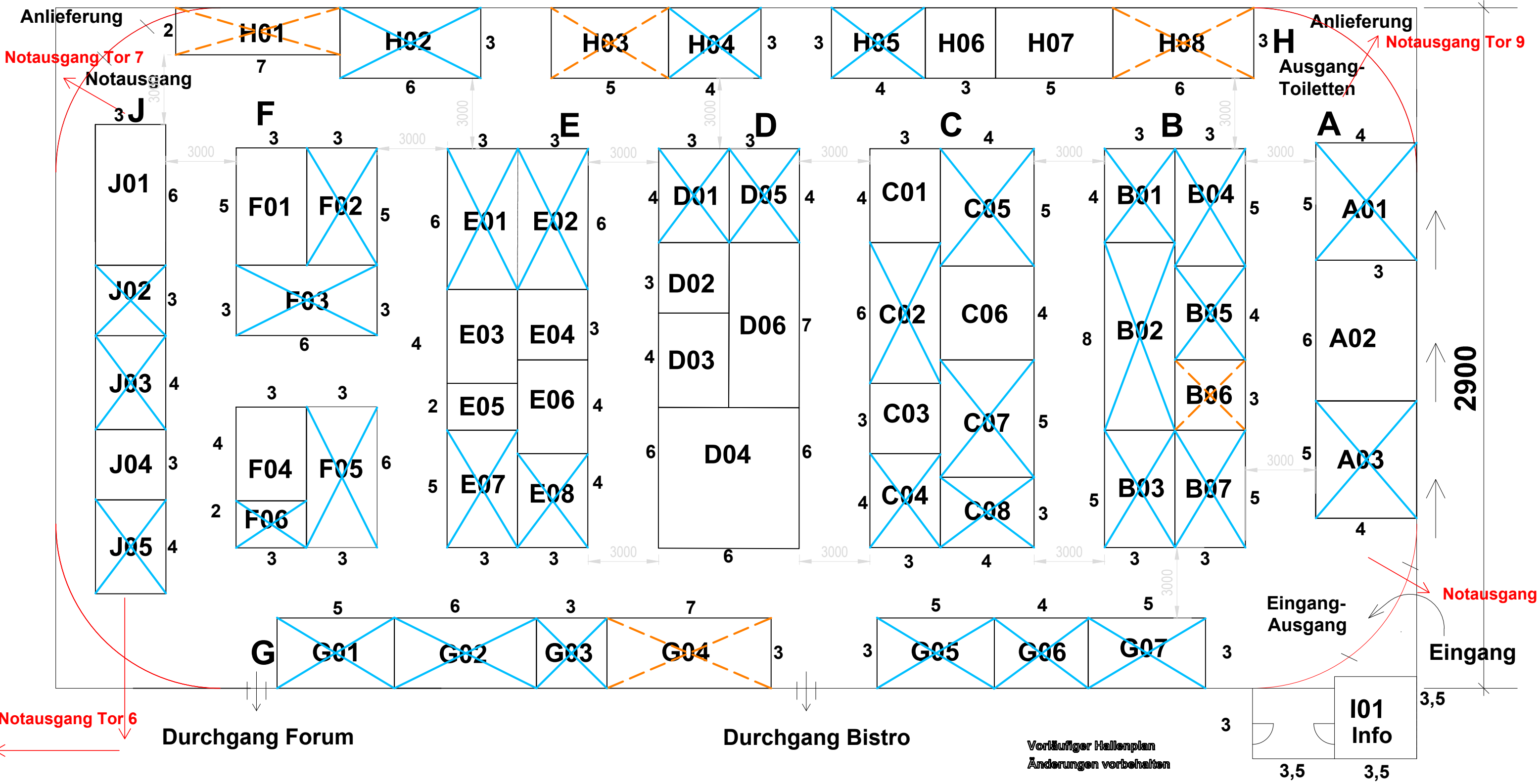


21. Bau + Energiemesse Regensburg vom 13.04.-14.04.2024



Vorläufiger Hallenplan
Änderungen vorbehalten

--- Stand reserviert
— Stand belegt

<i>Rehrond</i> Manfred Betschart	
Bau & Energiemesse Regensburg	GR X ohne Namen
Trainingshalle des Stadtwerk. Donau Arena	13.04.-14.04.2024
gez. 18.10.23	Carina Kouba
bearb. 08.12.2023	Carina Kouba
bearb. 13.12.2023	Carina Kouba
bearb. 15.12.2023	Carina Kouba
bearb. 20.12.2023	Carina Kouba
bearb. 08.01.2024	Carina Kouba
bearb. 11.01.2024	Bernd Müller
	Druckdatum: 11.01.2024

Das Urheberrecht an dieser Zeichnung liegt bei uns. Sie ist dem Empfänger nur zum persönlichen Gebrauch gestattet.