

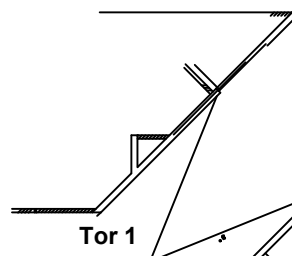
19. Bau + Energiemesse Regensburg vom 23.-24.04.2022



Durchgang Außenbereich

Notausgang

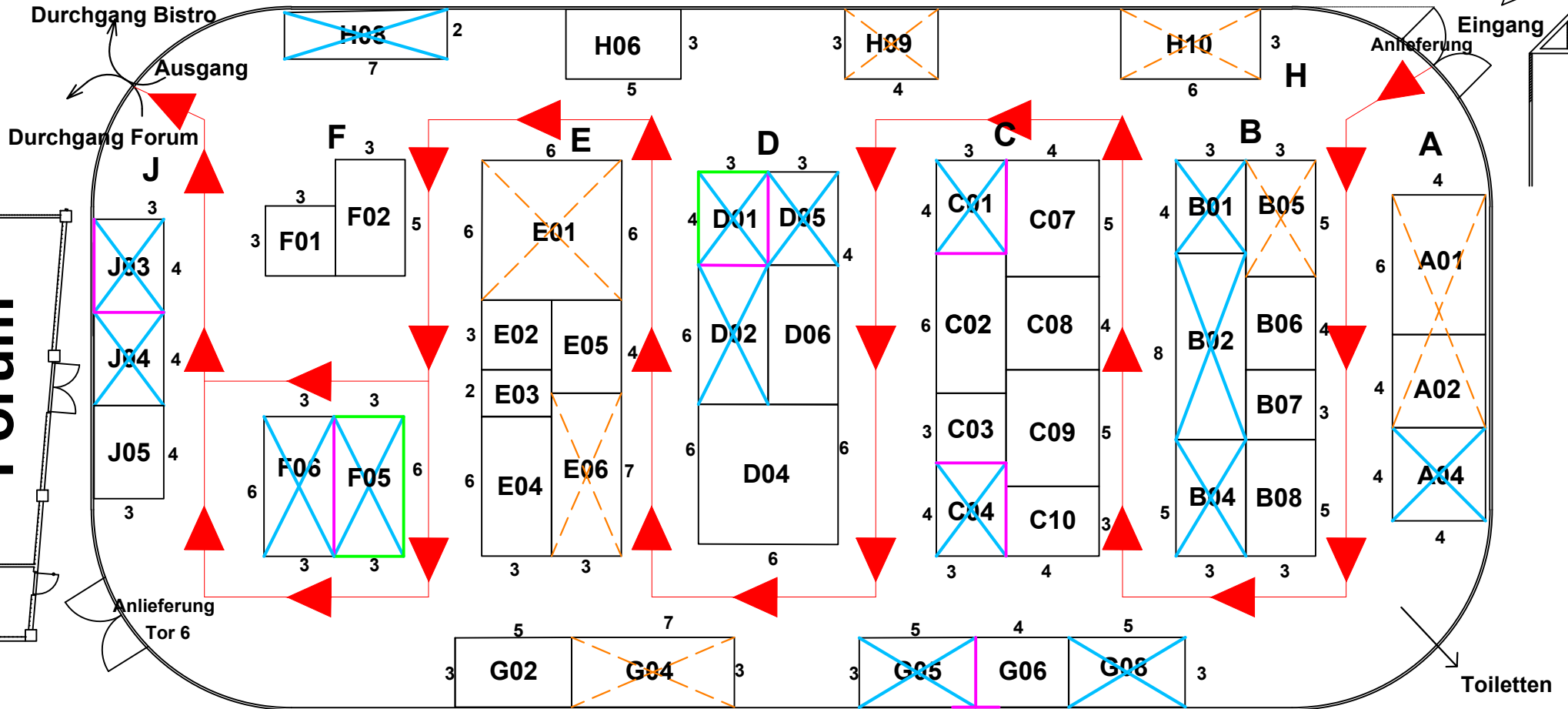
Notausgang



Tor 1

Eingang

Anlieferung



Forum

Notausgang

Stellwände

--- Stand reserviert

Metroline

— Stand belegt

Vorläufiger Hallenplan
Änderungen vorbehalten

<i>Koltrand</i> Manfred Betschart	
19. Bau + Energiemesse Regensburg	
23.-24.4.2022	
Haupthalle das Stadtwerk.Donau Arena	
gez. 12.01.22	Peter Raltner
bearb. 25.01.22	Peter Raltner
bearb.	
bearb.	
bearb.	
bearb.	
bearb.	
bearb.	
M 1:250	Druckdatum: 31.08.2021
<small>Das Urheberrecht an dieser Zeichnung liegt bei uns. Sie ist dem Empfänger nur zum persönlichen Gebrauch zuverfögen.</small>	